

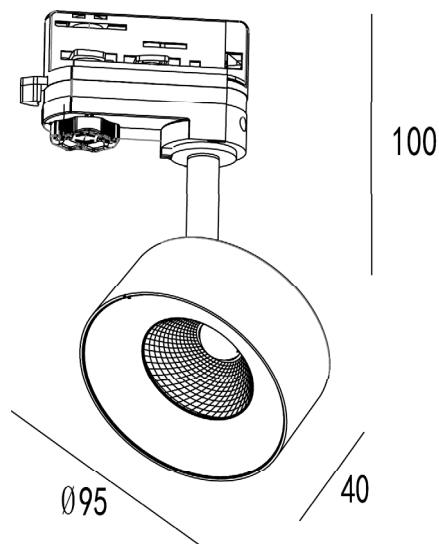
Handleiding / Anleitung / Manual Focus trackspot



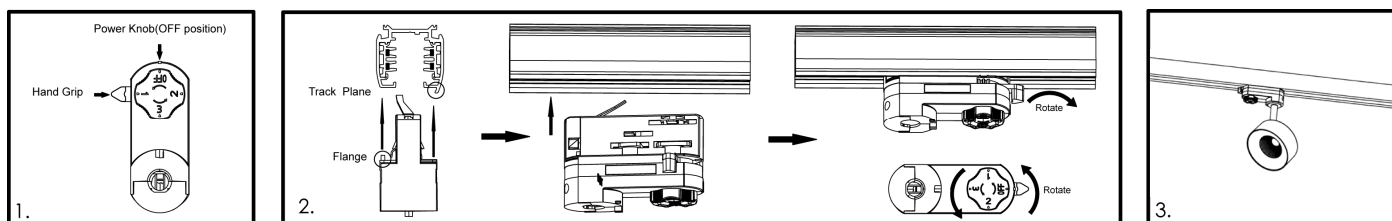
FOCUS
TRACKLIGHT

- NL** Lees voor gebruik eerst de installatie instructie en bewaar deze voor eventueel toekomstig gebruik.
- DE** Lesen Sie diese Anleitung vor Gebrauch aufmerksam durch und bewahren Sie diese für einen späteren Gebrauch gut auf.
- EN** Read this manual carefully and keep it for future use.

Afmetingen / Abmessungen / Dimensions



Installatie / Installation / Installation



NL

1. Schakel de stroom van de rail uit. Controleer of de track is ingesteld zoals op afbeelding 1 te zien is.
2. Plaats de track in de richting zoals te zien is op afbeelding 2. Druk vervolgens de adapter in de rail. Draai de handgreep zodat de adapter vast zit. Draai vervolgens aan de knopschakelaar voor de gewenste stand.
3. Draai de track in de gewenste richting, zet vervolgens de stroom weer aan.

EN

1. Switch off the power to the rail. Check that the track is set as in picture 1 can be seen.
2. Place the track in the direction shown in picture 2. Then press the adapter in the rail. Turn the handle so that the adapter is secure. Then turn the knob switch for the desired position.
3. Turn the track in the desired direction, then turn the power back on

DE

1. Stellen Sie die Stromzufuhr zur Schiene aus. Stellen Sie sicher, dass der Strahler so eingestellt ist wie in Bild 1 zu sehen ist.
2. Setzen Sie den Strahler in der Richtung in die Schiene ein, wie in Bild 2 gezeigt ist. Drücken Sie dann den Adapter in die Schiene. Drehen Sie den Handgriff, sodass der Adapter sicher sitzt. Drehen Sie dann den Einschaltknopf für die gewünschte Phase.
3. Drehen Sie den Strahler in die gewünschte Richtung und schalten den Strom wieder ein.

Algemene informatie / Allgemeine Informationen / General information

NL

- Geschikt voor 3-fase rail systeem.
- Gebruik een droge of licht vochtige doek voor het schoonmaken.
- Gebruik geen schoonmaakmiddelen voor het schoonmaken.
- Pas op voor elektrische schokken.
- Alleen voor binnenshuis gebruik.
- Dit product mag alleen geïnstalleerd worden door een erkend installateur

EN

- Suitable for 3-phase rail system.
- Use a dry or slightly damp cloth for cleaning.
- Do not use cleaning agents for cleaning.
- Beware of electric shocks.
- Inside use only.
- This product may only be installed by a qualified electrician.

DE

- Geeignet für 3-Phasen-Schienensystem.
- Verwenden Sie ein trockenes oder leicht feuchtes Tuch zum Reinigen.
- Verwenden Sie keine Reinigungsmittel zur Reinigung.
- Schützen Sie sich vor einem elektrischen Schlag.
- Nur für den Innenbereich.
- Dieses Produkt darf nur von einem qualifizierten Installateur installiert werden.